

BIKE-BEST

ALLUMINIO / ALUMINIUM



TESTATO E CERTIFICATO

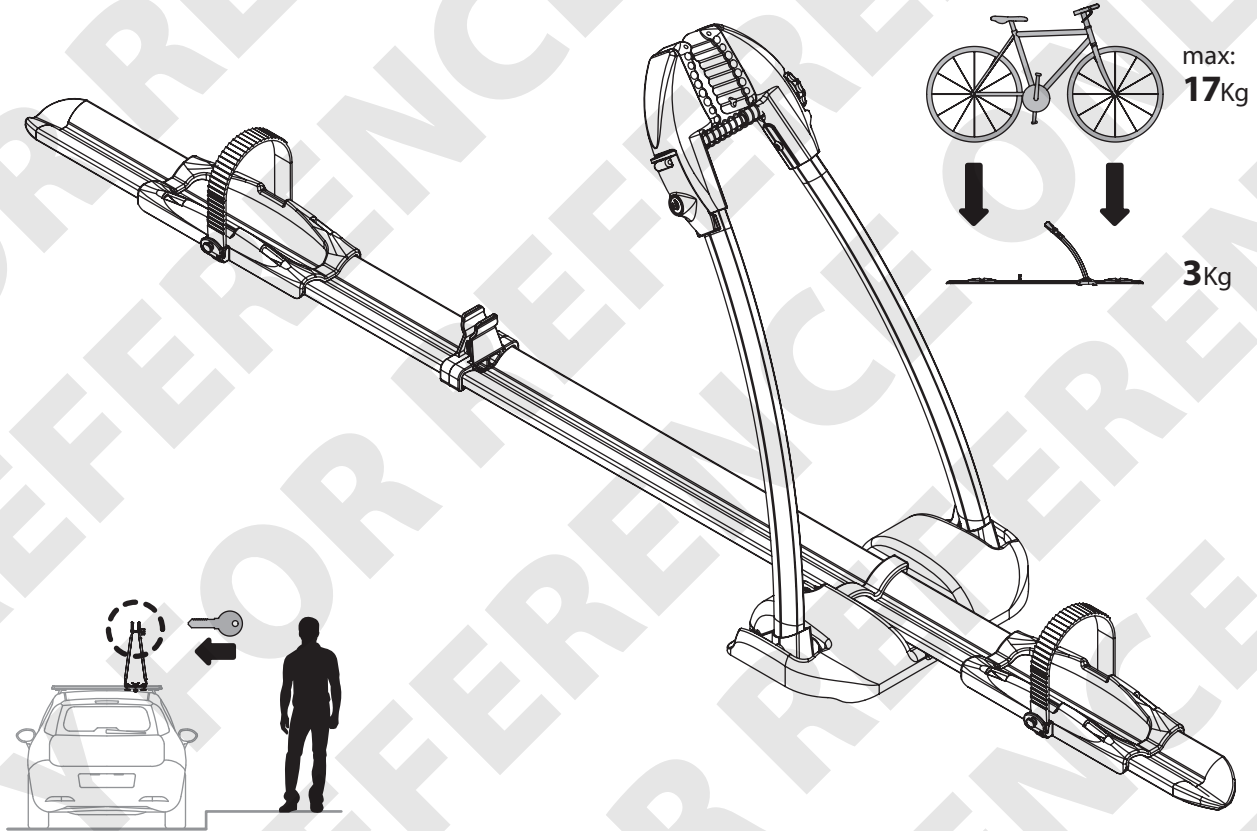
MAX
15 KG



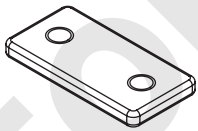
TESTED AND APPROVED - GEPRÜFT UND ZERTIFIZIERT

- | | | |
|------------------------------|---------------------------------|--------------------------------|
| (I) ISTRUZIONI DI MONTAGGIO | (FIN) ASENNUSOHJE | (SLO) NAVODILA ZA PRITRJEVANJE |
| (GB) FITTING INSTRUCTIONS | (EST) PAIGALDUSJUHEND | (HR) UPUTA ZA SASTAVLJANJE |
| (D) MONTAGEANLEITUNG | (LAT) STIPRINĀŠANAS INSTRUKCIJA | (H) A FELSZERELÉS MÓDJA |
| (F) INSTRUCTIONS DE MONTAGE | (LT) PRITVIRTINIMO INSTRUKCIJOS | (GR) Οδηγίες συναρμολόγησης |
| (E) INSTRUCCIONES DE MONTAJE | (PL) INSTRUKCJA MONTAŻU | (TR) MONTAJ TALIMATLARL |
| (P) INSTRUÇÕES DE MONTAGEM | (RUS) Инструкции по установке | (BG) ИНСТРУКЦИИ ЗА МОНТАЖ |
| (NL) MONTAGE-INSTRUCTIES | (CZ) NÁVOD NA MONTÁŽ | (SRB) UPUTSTVA ZA MONTAŽU |
| (S) MONTERINGSANVISNING | (SK) NÁVOD NA MONTÁŽ | |

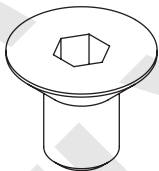
x 1



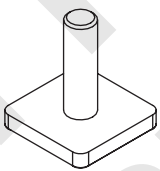
78FE008B x 1



60TS6010 x 2



81FE6016 x 4



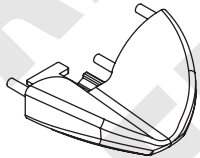
62BF0600 x 4



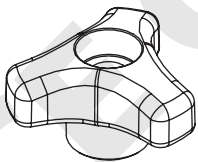
67XV3007 x 2



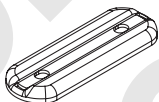
75PL019B x 2



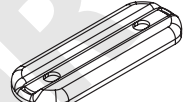
84NA003B x 6



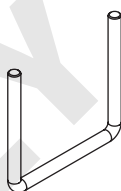
77GO011B x 1



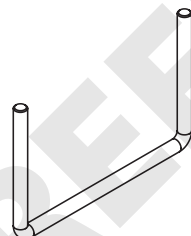
77GO006B x 1



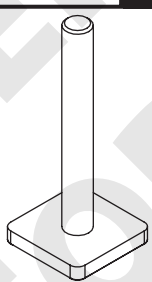
55FE002B x 2



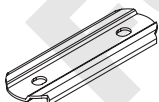
55FE004B x 2



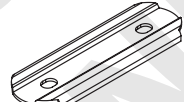
81FE6060 x 2



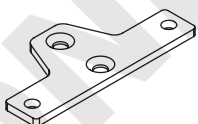
40FE007B x 1



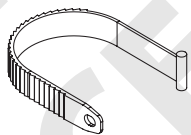
40FE006B x 1



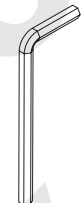
40FE009B x 1



43PL003B x 2



x 1



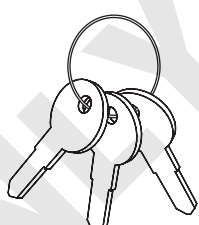
CH 4

x 1



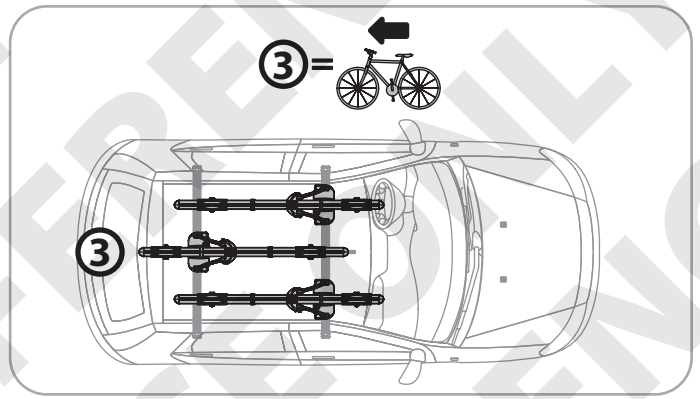
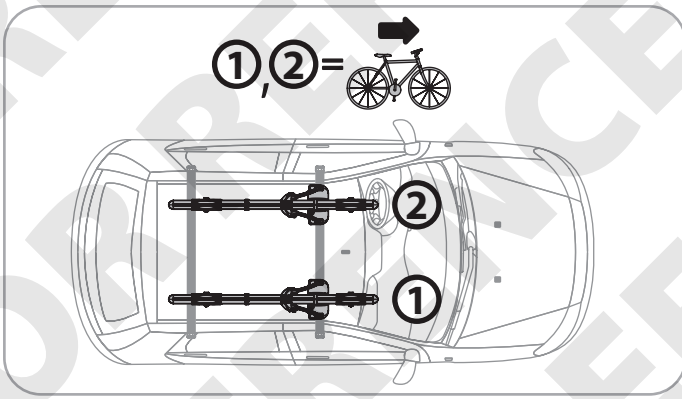
CH 10

x 3



x 1





1 2

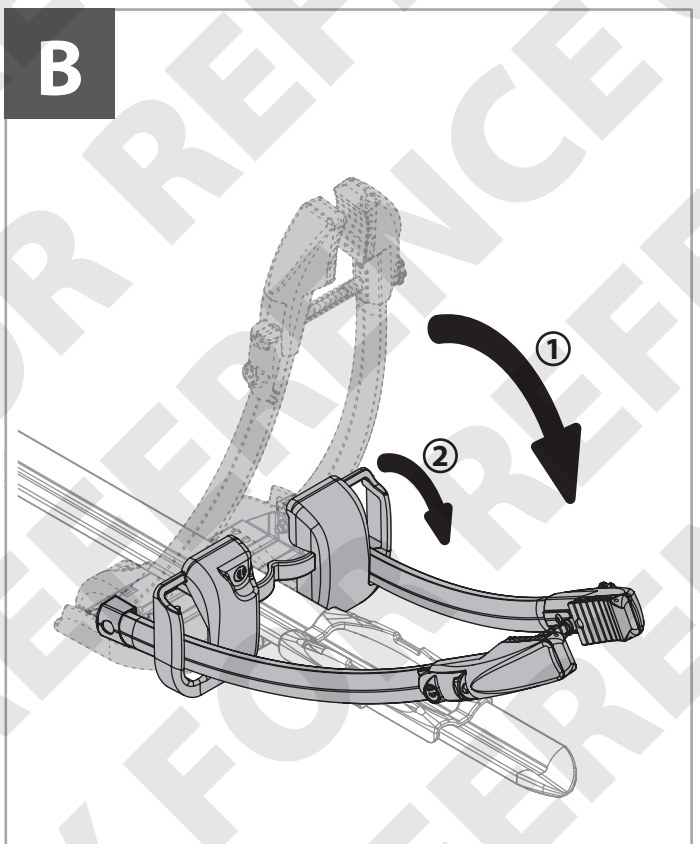
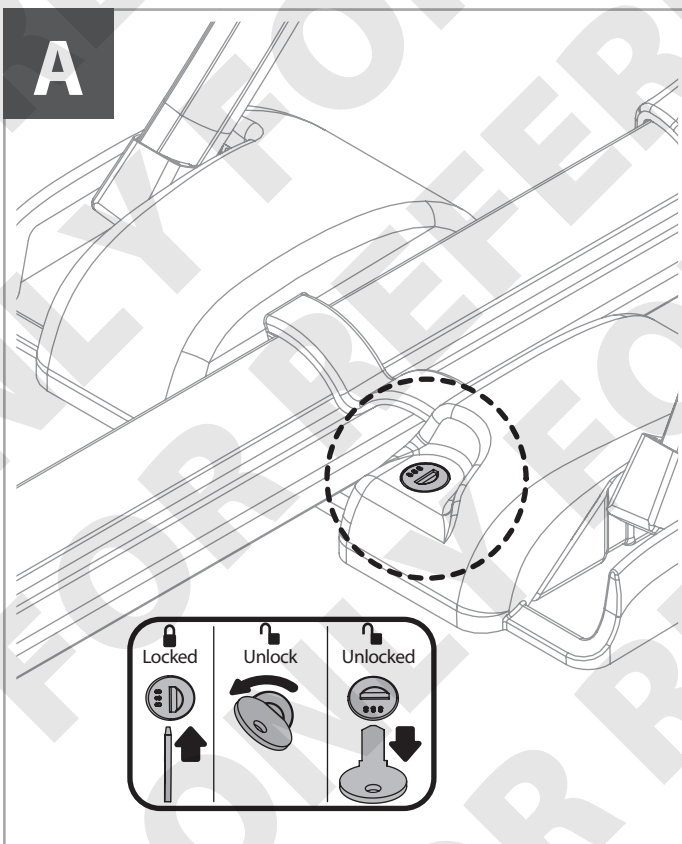


→ pag. 3, 4, 5

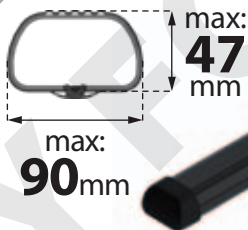
3



→ pag. 6, 7, 3, 4, 5



C₁

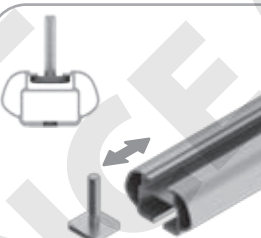


- ⓘ Barre senza predisposizione
- ⒼⒹ Bars without T-track
- Ⓕ Barre de toit sans prédisposition
- Ⓓ Dachträger ohne Ausrüstung



→ pag. 4

C₂

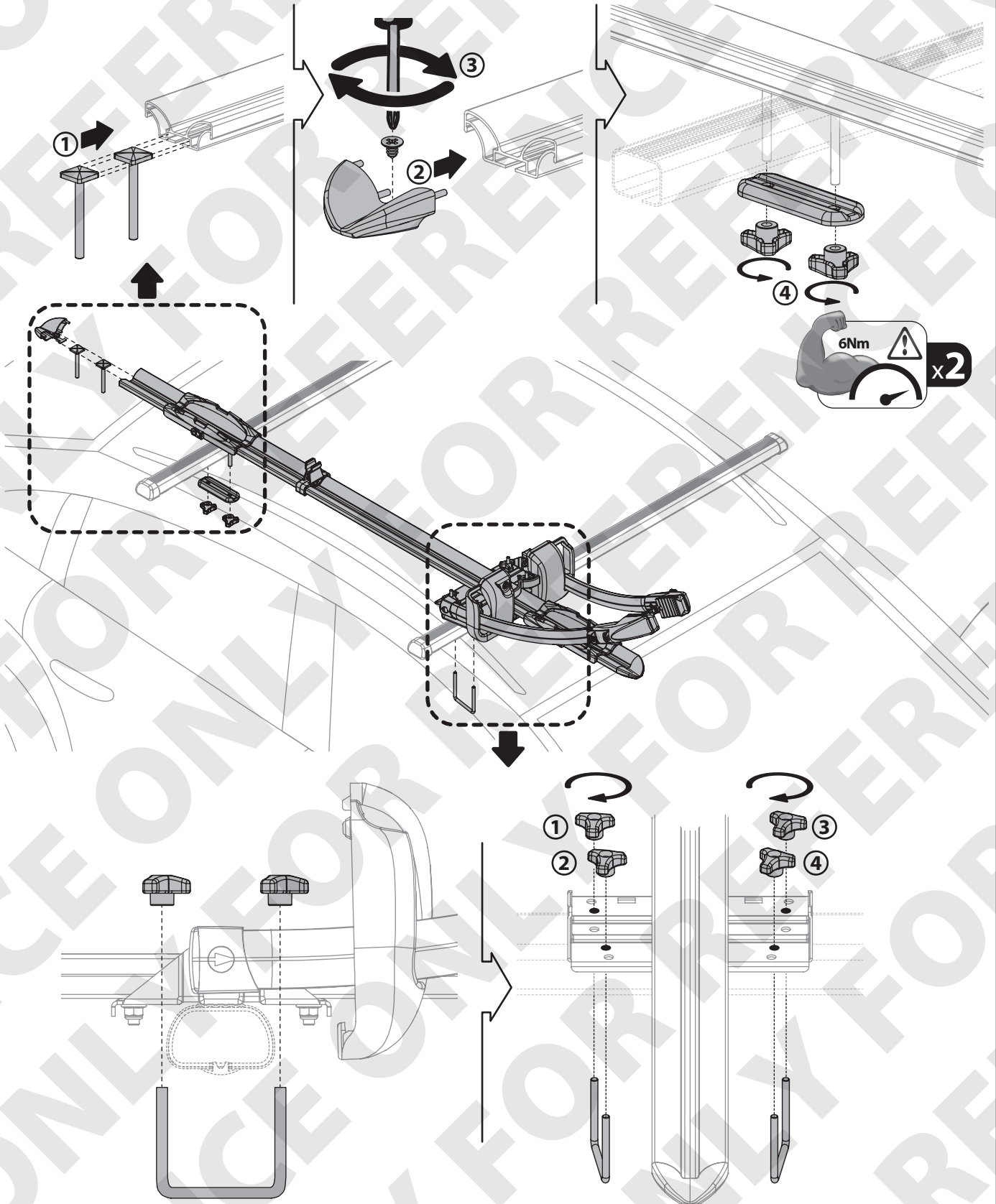
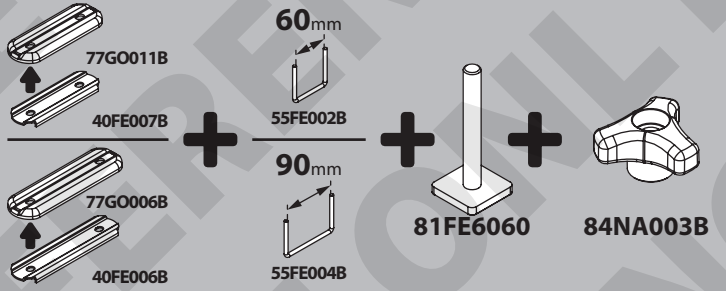
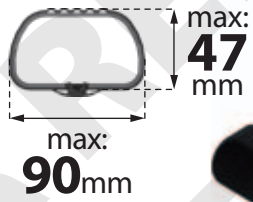


- ⓘ Barre con predisposizione
- ⒼⒹ Bars with T-track
- Ⓕ Barre de toit avec prédisposition
- Ⓓ Dachträger mit Ausrüstung

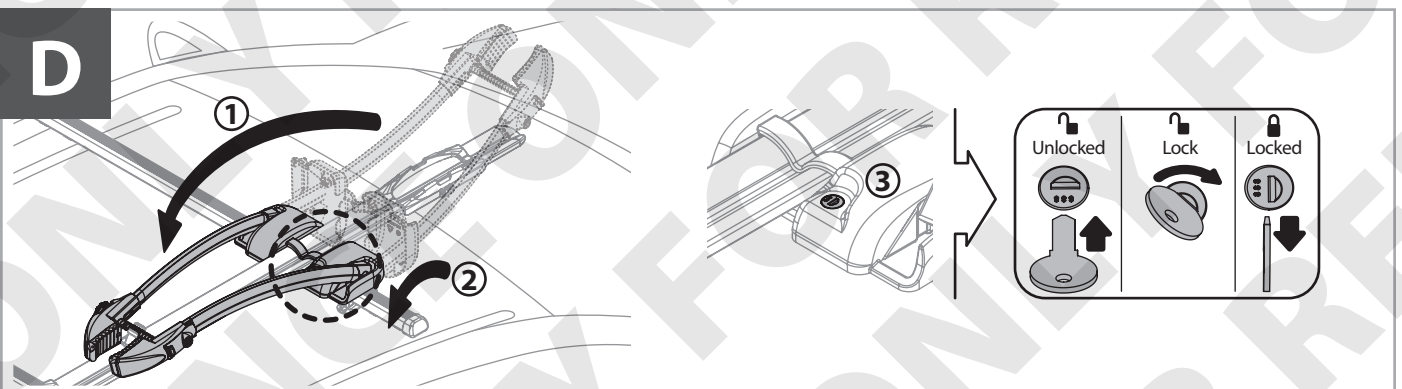
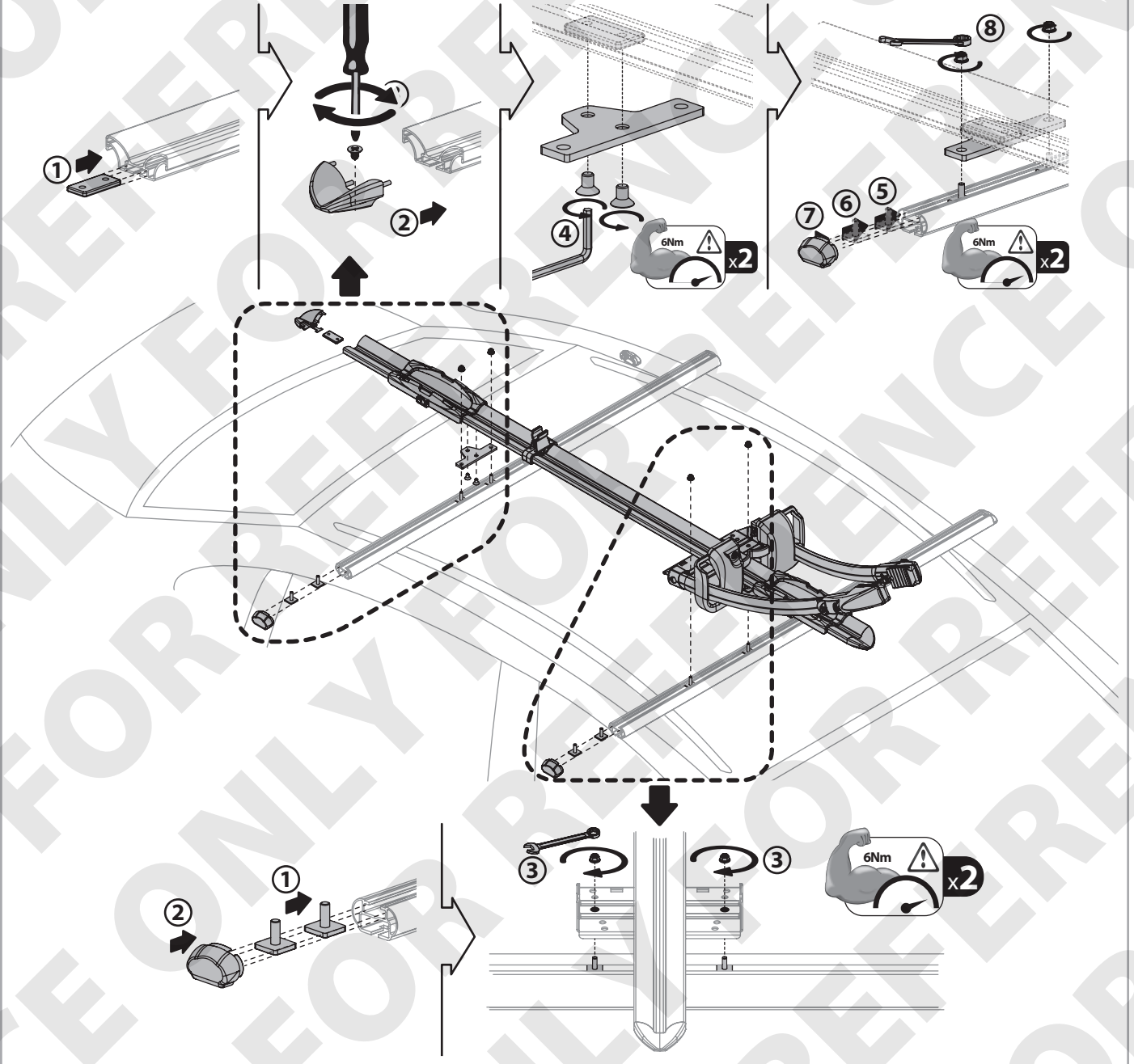
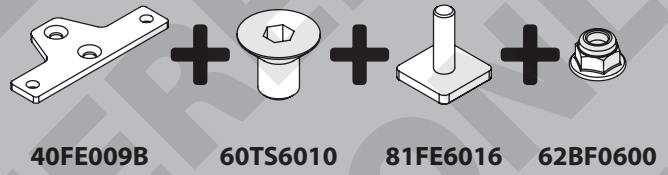
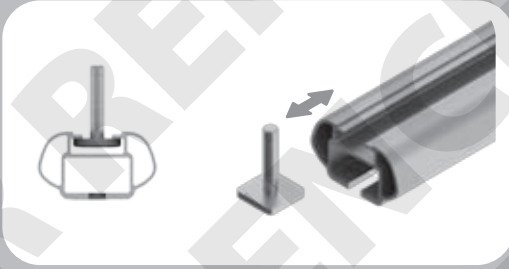


→ pag. 5

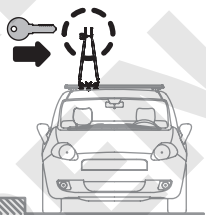
C₁



C₂



SWITCH 1

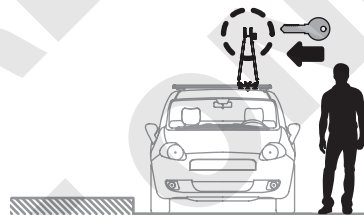


ORIGINAL

DESTRA / RIGHT / DROITE / RECHTS / DERECHA



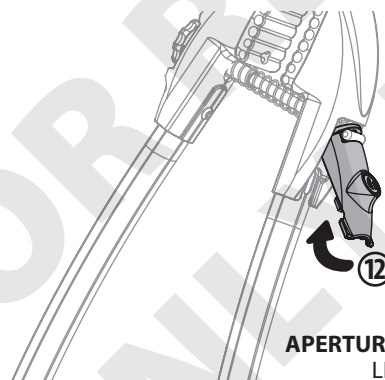
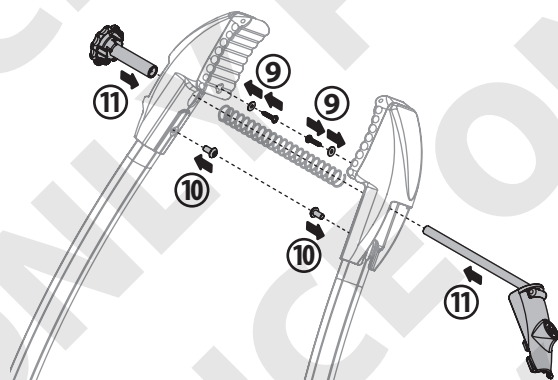
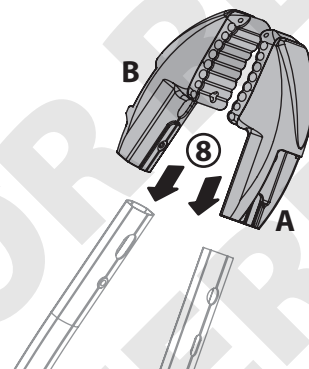
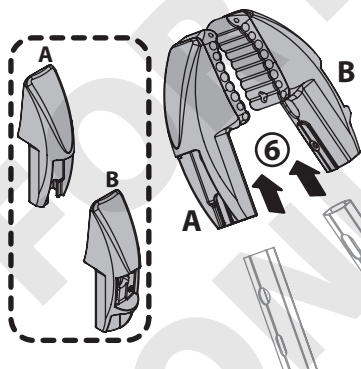
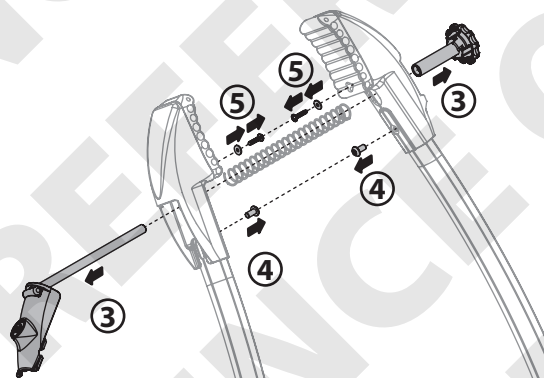
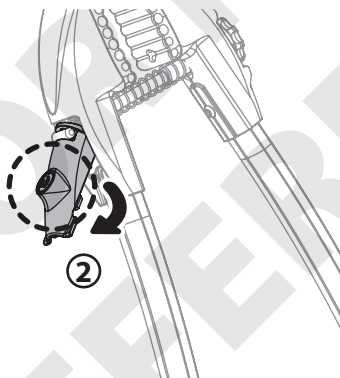
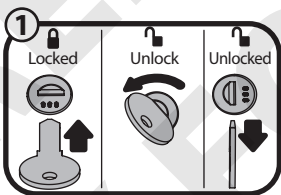
CHANGE



NEW

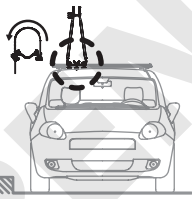
SINISTRA / LEFT / GAUCHE / LINKS / IZQUIERDA

APERTURA LATO DESTRO RIGHT SIDE OPENING



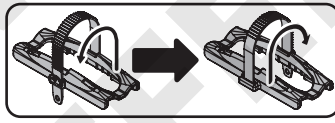
**APERTURA LATO SINISTRO
LEFT SIDE OPENING**

SWITCH 2



ORIGINAL

DESTRA / RIGHT / DROITE / RECHTS / DERECHA

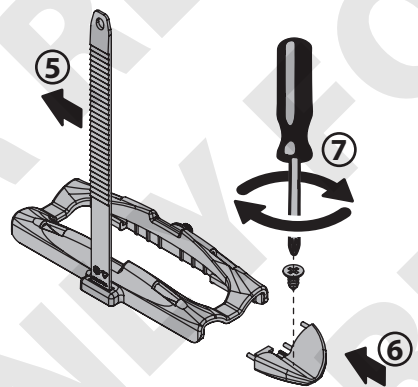
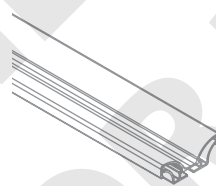
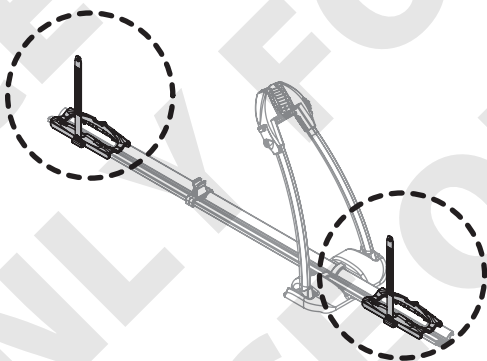
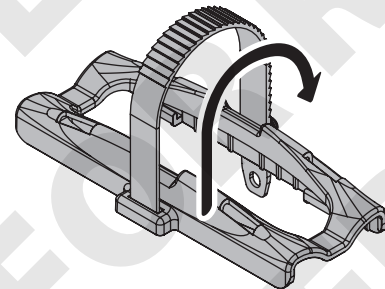
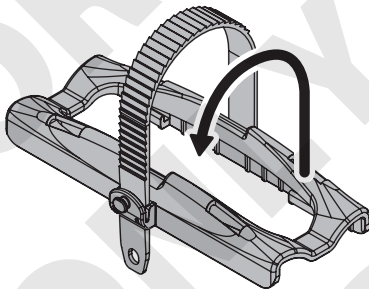
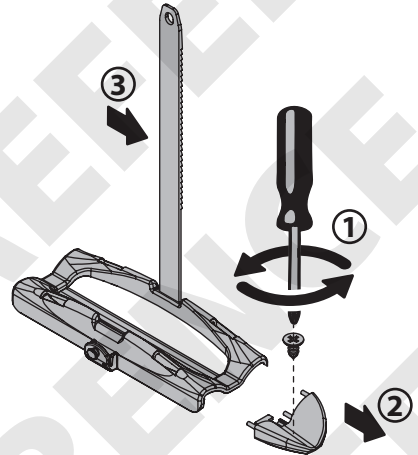
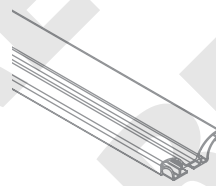
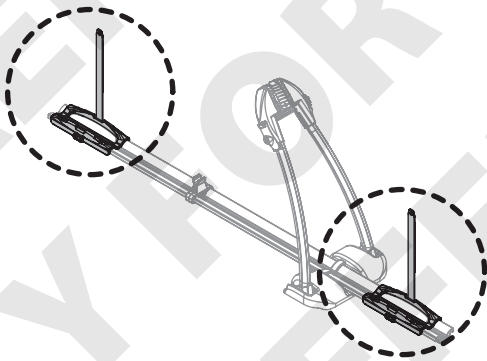


CHANGE



NEW

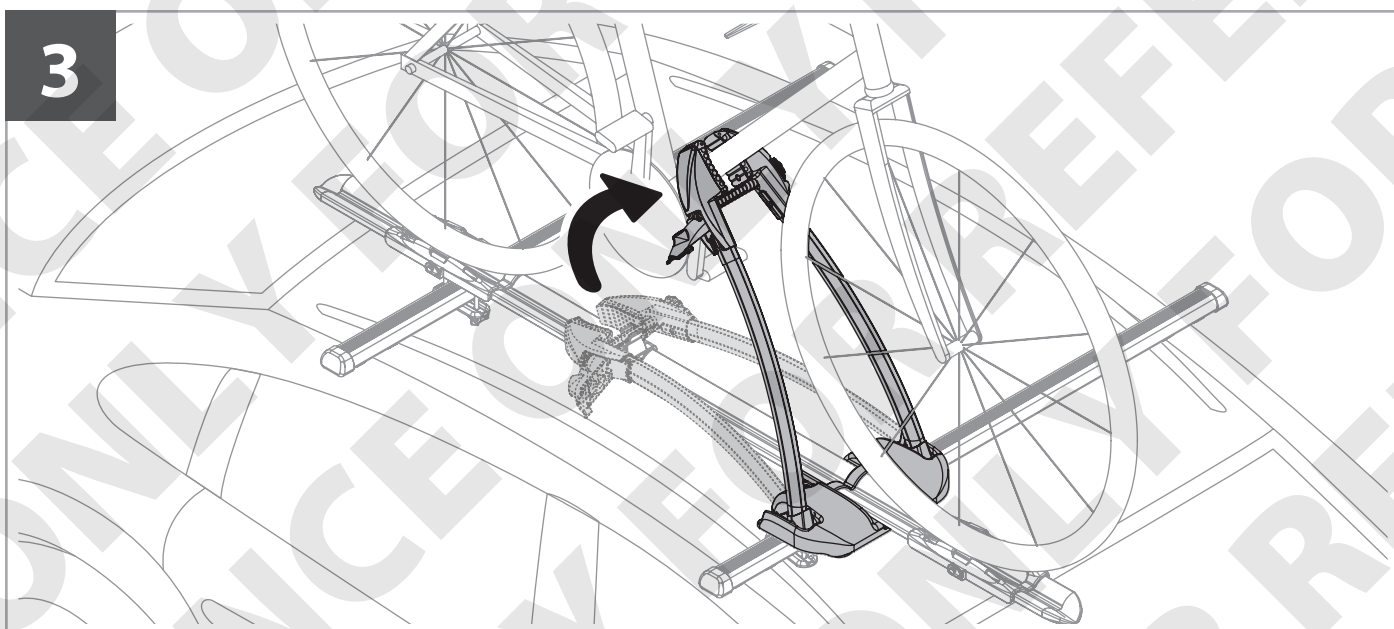
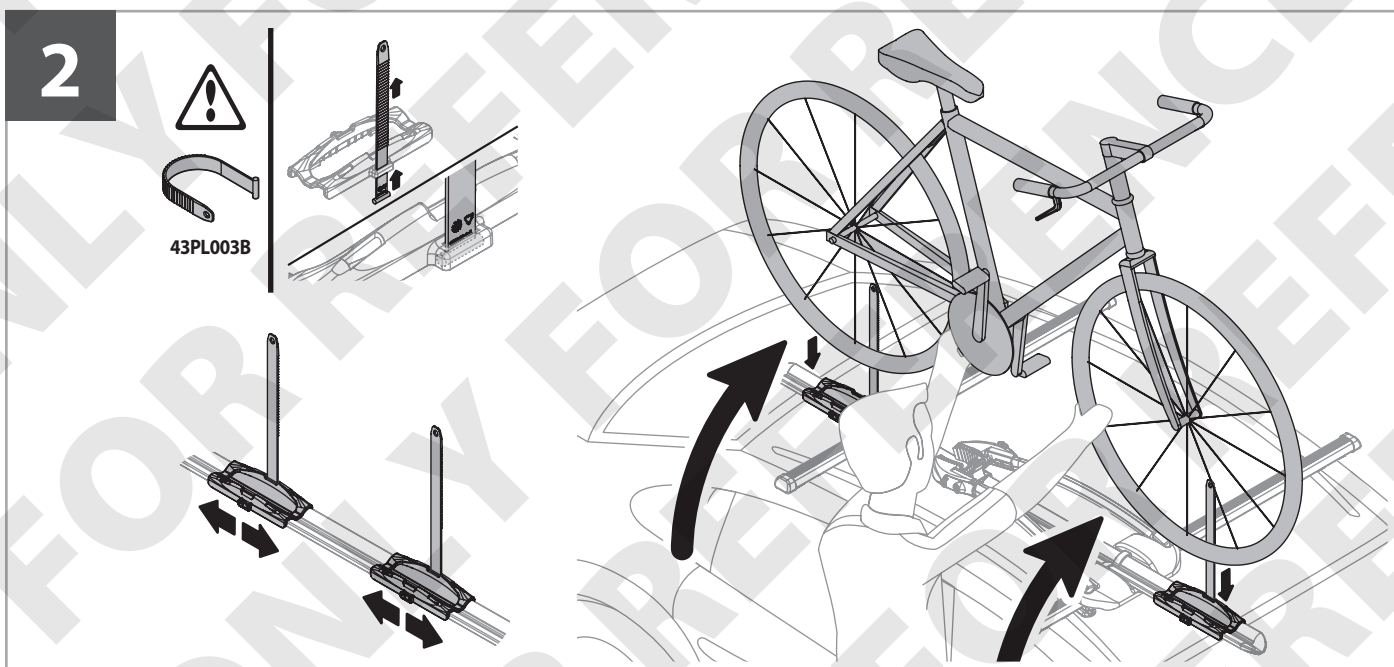
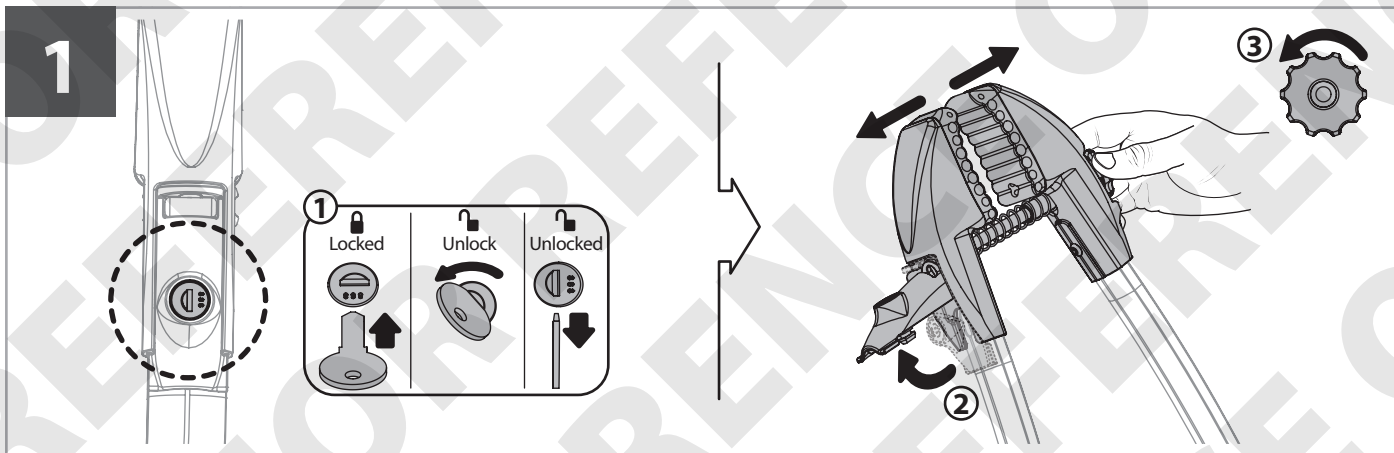
SINISTRA / LEFT / GAUCHE / LINKS / IZQUIERDA



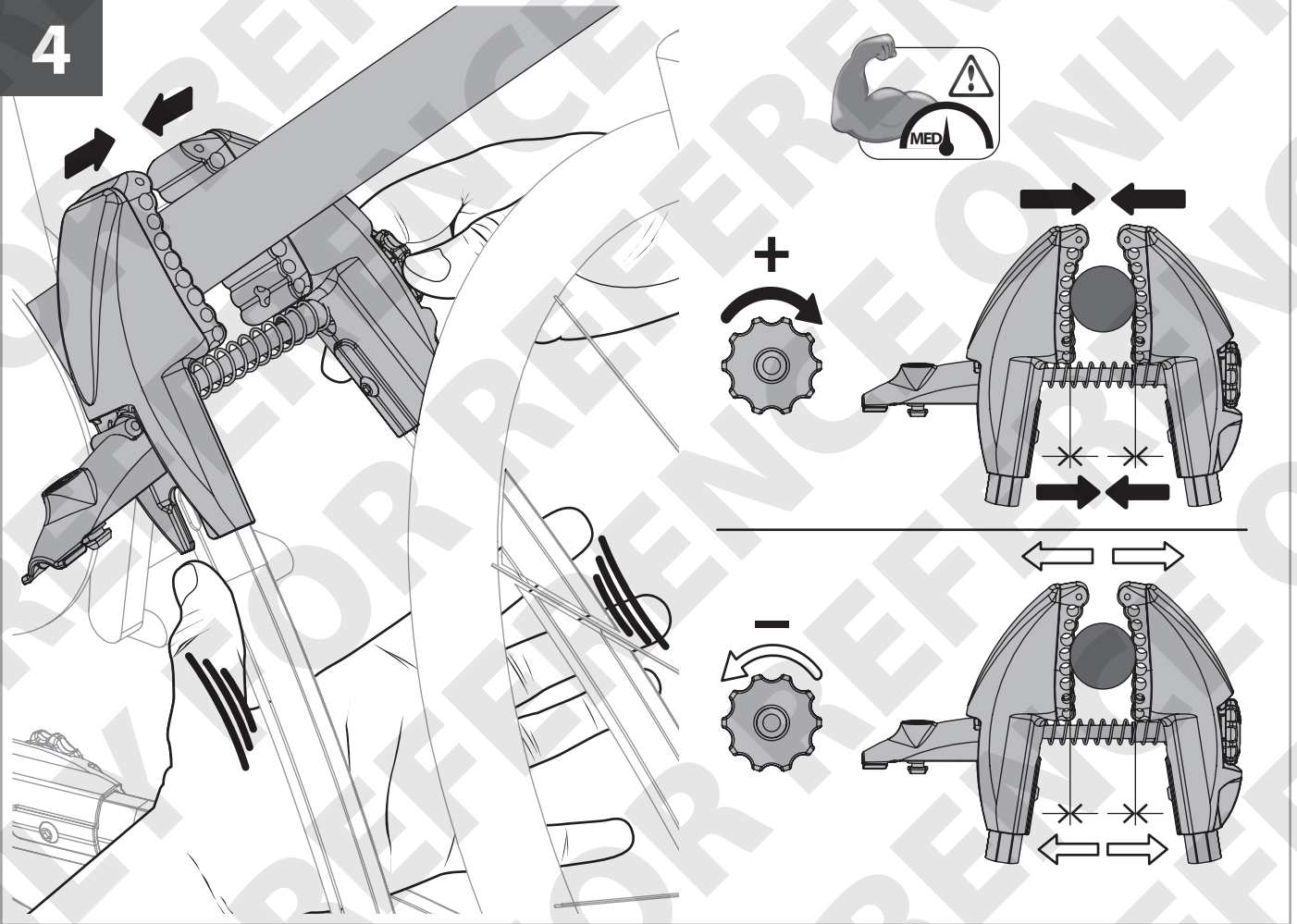


CARICO - LOADING

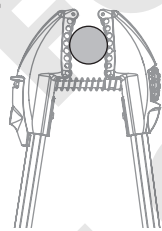
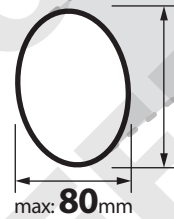
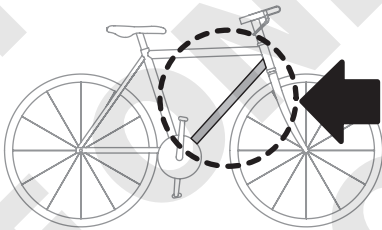
CHARGEMENT
VERLADUNG
CARGA



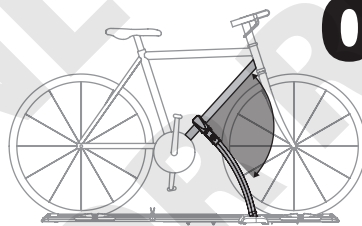
4



ATTENZIONE WARNING



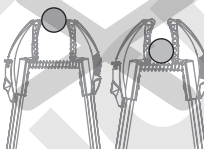
OK



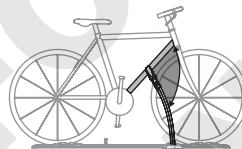
OK

$\pm 90^\circ$

NO



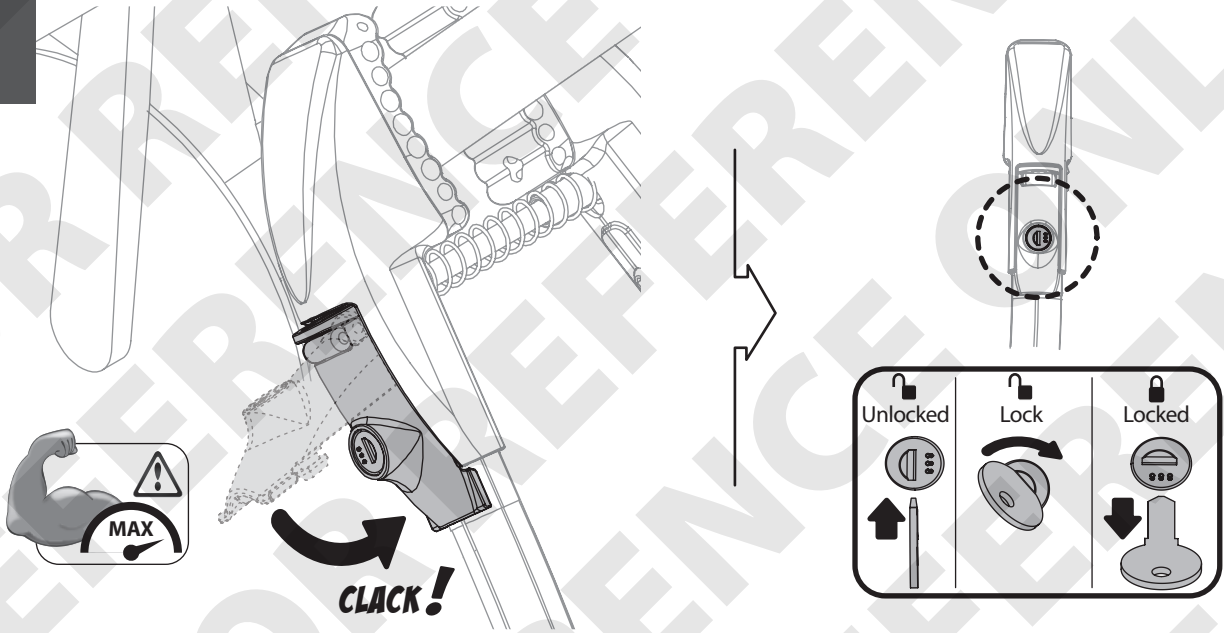
NO



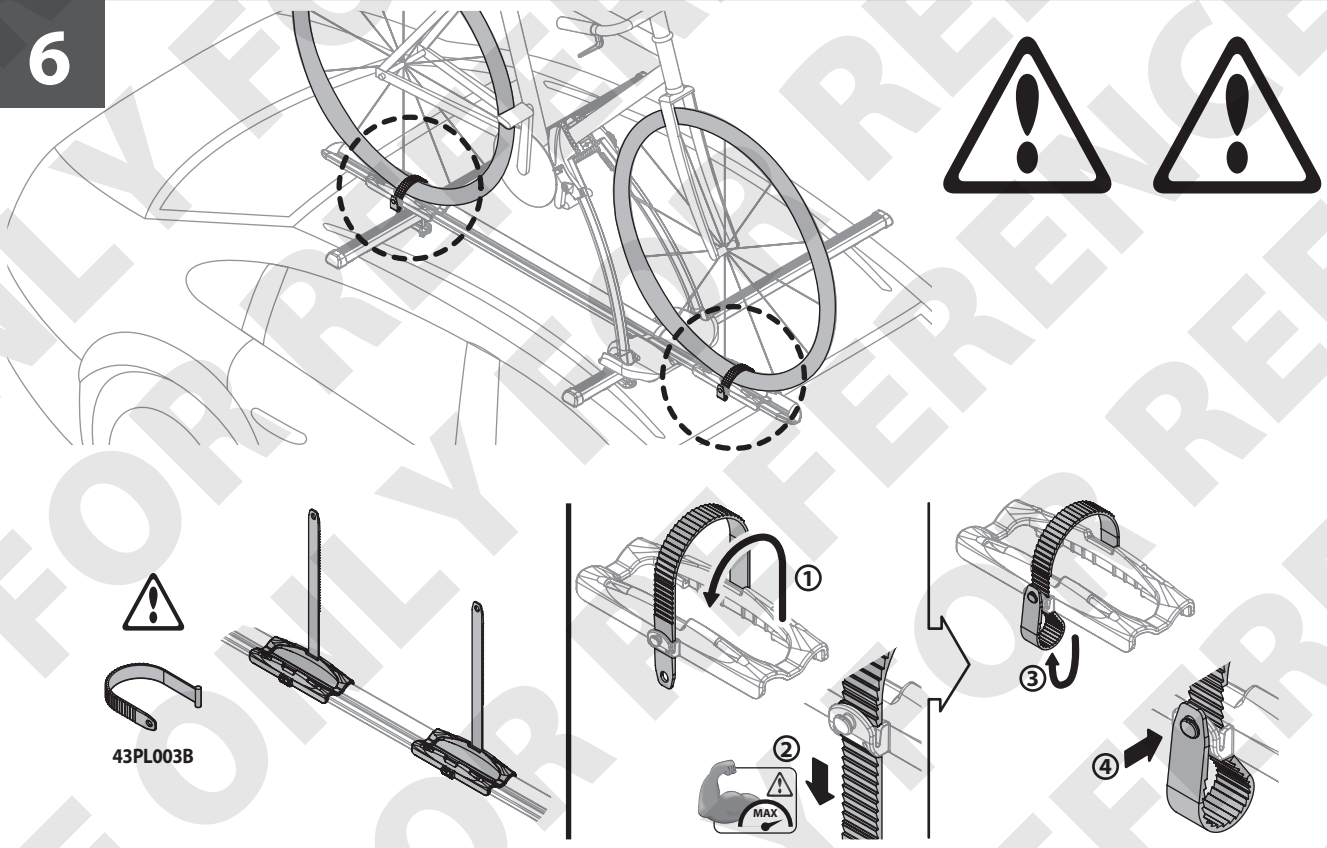
NO



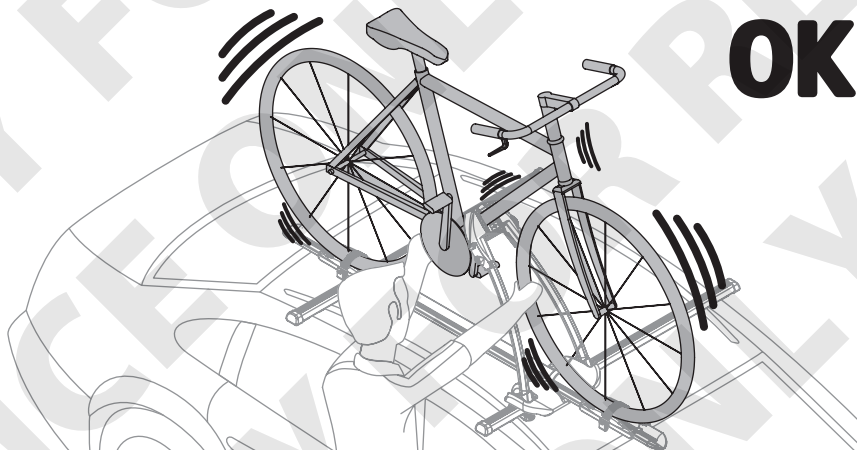
5



6



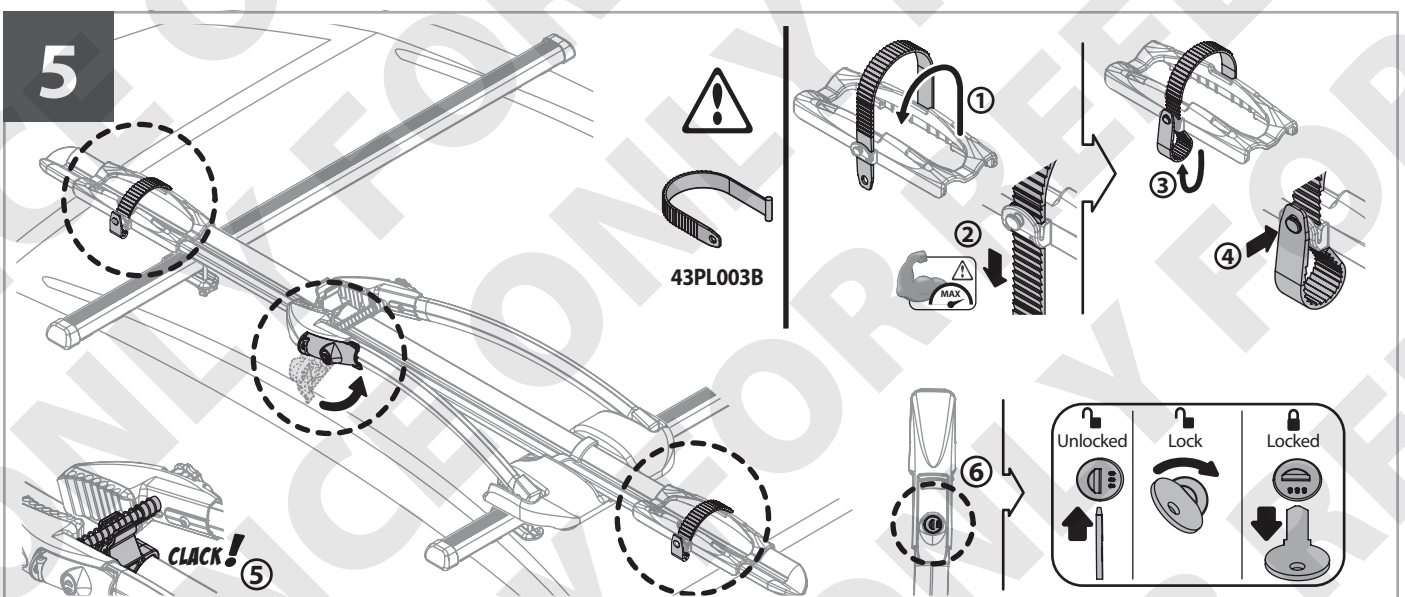
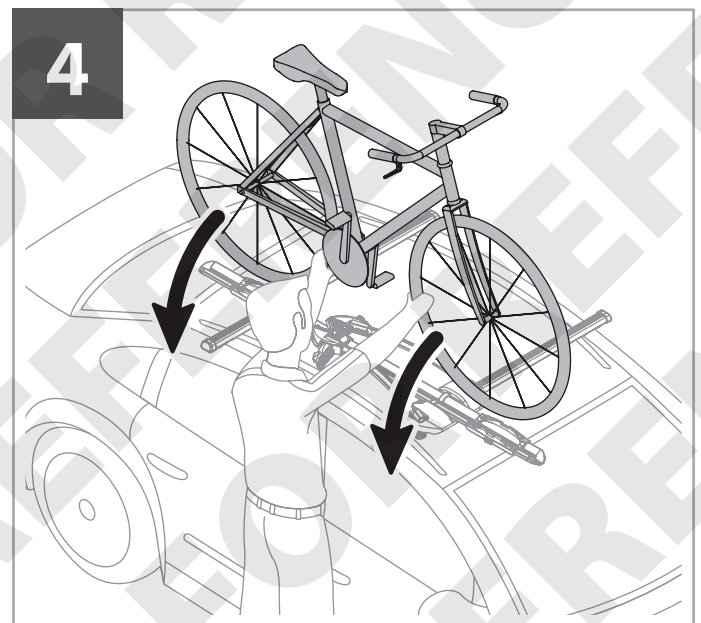
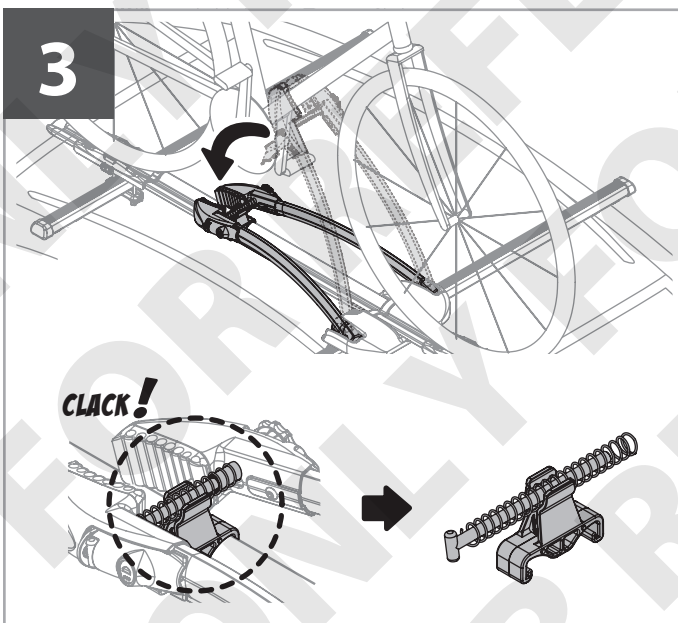
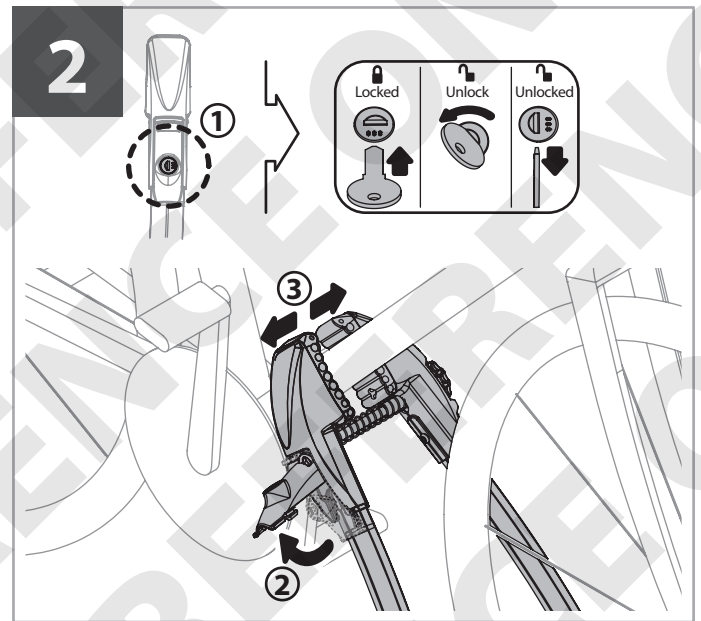
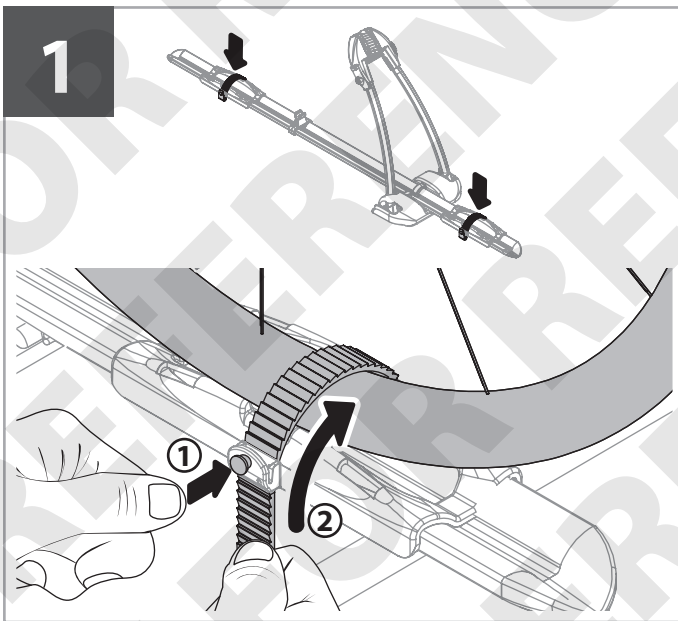
7





SCARICO - UNLOADING

DÉCHARGEMENT
ENTLADUNG
DECARGA

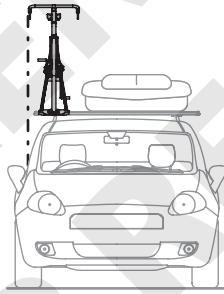




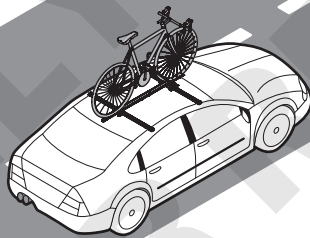
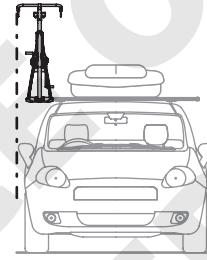
ATTENZIONE WARNING



OK



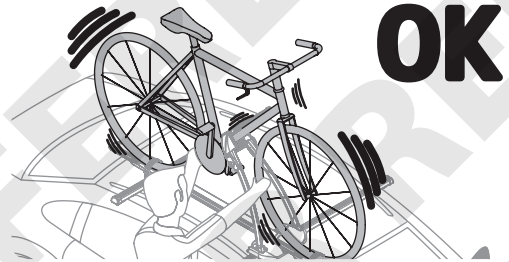
NO



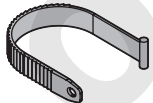
100km
STOP !!
CHECK

1000km
STOP !!
CHECK

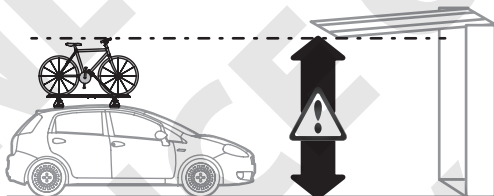
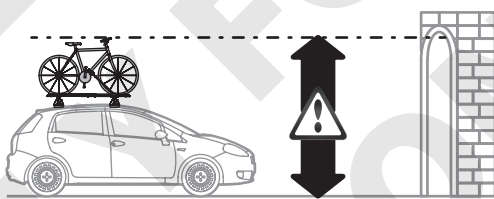
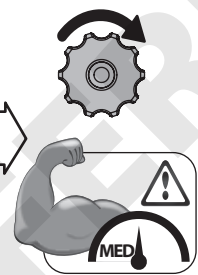
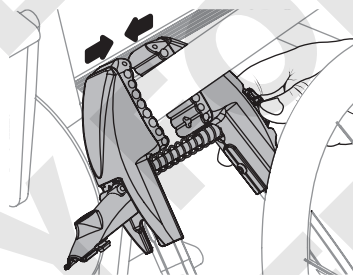
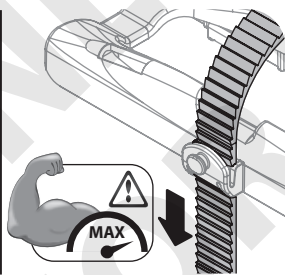
2000km
STOP !!
CHECK



OK



43PL003B



max: **130**Km/h

